

SINDROME DE LI-FRAUMENI

Caso Clínico: Tumor mamario tipo *Cistosarcoma Phyllodes* en mujer joven.

PATRICIA LLOVET, ATOCHA ROMERO. Hospital Clínico San Carlos, Madrid.

Palabras clave: p53, Li-fraumeni, síndrome cáncer mama-ovario hereditario.

CASO CLÍNICO

Una mujer de 32 años, diagnosticada de un tumor mamario tipo cistosarcoma phyllodes a los 28 años, acude a la consulta de consejo genético. Previamente, su madre había sido diagnosticada de cáncer de mama bilateral a los 45 años y de carcinoma de ovario a los 64 años, por lo que había acudido a la consulta de consejo genético. Al presentar (la madre) una historia familiar compatible con un síndrome cáncer de mama-ovario hereditario, se realizó el estudio de los genes *BRCA1* (OMIM#113705) y *BRCA2* (OMIM#600185) a partir de ADN de sangre. El estudio completo, incluido grandes reordenamientos, resultó negativo para mutaciones puntuales así como para grandes reordenamientos. En la consulta, la paciente de 32 años refiere de una tía fallecida a los 38 años por un osteosarcoma. Tras una nueva valoración se le plantea la posibilidad de estudiar el gen *TP53* (OMIM#191170). (Figura 1)

SÍNDROME DE LI-FRAUMENI

El Síndrome de Li-Fraumeni (SLF) (OMIM#151623) fue descrito por primera vez en 1969 por Li y Fraumeni. Este síndrome se asocia a mutaciones en el gen *TP53*, con una alta penetrancia. Se caracteriza por la presencia de un amplio espectro de neoplasias que se pueden presentar a edades tempranas (incluso en la infancia), múltiples tumores primarios en un mismo individuo y varios miembros afectados en una familia. El cáncer más frecuente es el de mama (30,6 %), seguido por el sarcoma de partes blandas (17,8 %), el tumor cerebral (14 %), el sarcoma de hueso (13,4 %) y el carcinoma adrenocortical (6,5 %). Un grupo menos prevalente de tumores incluye la neoplasia de pulmón, tumores hematopoyéticos, neoplasia gástrica, cáncer colorrectal, ovario y melanoma.

El síndrome de Li-Fraumeni representa únicamente el 1 % de los cánceres de mama hereditario, con una edad media al diagnóstico de 33 años. No obstante, hay que tener en cuenta que el cáncer de mama es el tumor más prevalente en estos pacientes y por tanto, en el algoritmo diagnóstico del síndrome de cáncer mama-ovario hereditario, debe de contemplarse esta po-

sibilidad. El síndrome de cáncer de mama-ovario hereditario se produce como consecuencia de mutaciones en línea germinal en genes de susceptibilidad al cáncer y de alta penetrancia; tales como *BRCA1* y *BRCA2*, de manera que, en los pacientes portadores de mutación, el riesgo de padecer cáncer excede significativamente al riesgo poblacional. Otros síndromes que se asocian con una mayor predisposición al cáncer de mama además del SLF son el de Cowden (OMIM# 158350) y Peutz-Jeghers (OMIM# #175200) (Tabla 1).

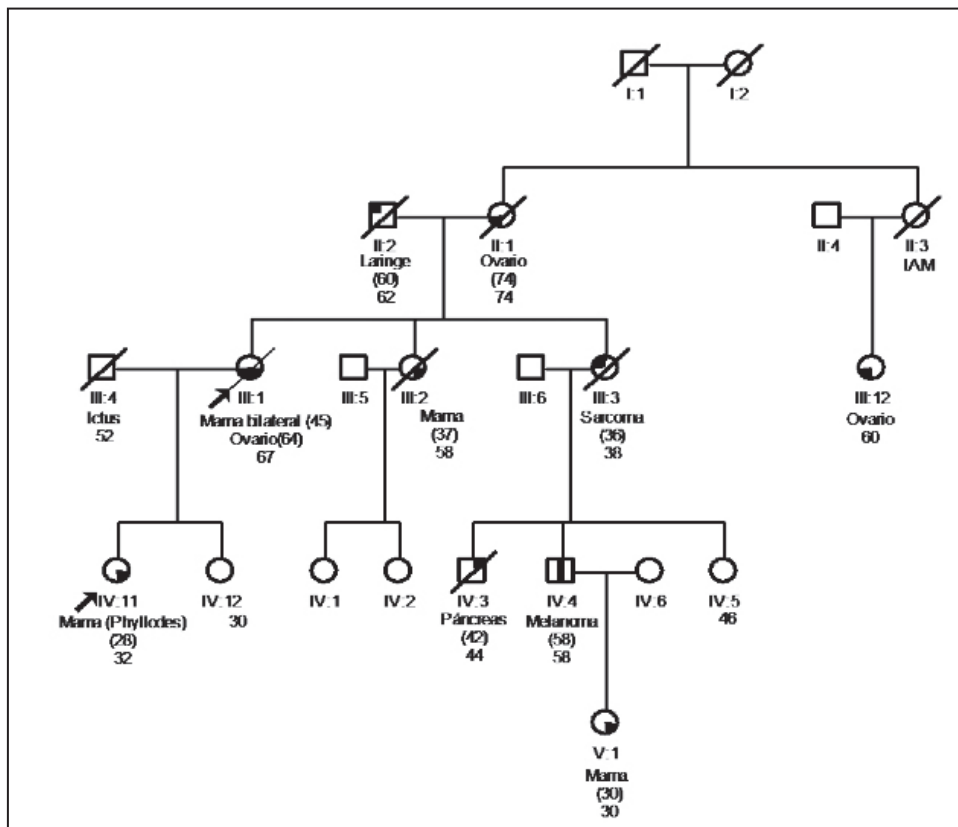


Figura 1. Árbol genealógico del caso clínico. Entre paréntesis, edad al diagnóstico.

Síndromes hereditarios con presencia de cáncer de mama		
Gen	Síndrome	Tumores
<i>BRCA1/BRCA2</i>	Mama-ovario	Mama-ovario
<i>TP53</i>	Li-Fraumeni	Sarcoma, mama, cerebrales, glándula adrenocortical
<i>PTEN</i>	Cowden	Mama, tiroides, aparato digestivo, hamartoma múltiple de la piel
<i>STK11/LKB1</i>	Peutz-Jeghers	Colon, mama, páncreas, útero, ovario

Tabla 1.

El gen *TP53* está ubicado en el brazo corto del cromosoma 17(17p13.1). También conocido como el “guardián del genoma”, es un gen supresor de tumores, que desempeña un papel fundamental para el mantenimiento de la integridad del ADN. Su producto génico es una proteína de 53 KDa, p53, un factor de transcripción que regula la expresión de genes que intervienen en el paro del ciclo celular, la reparación del ADN, la apoptosis, así como en el envejeci-

miento y metabolismo. Por tanto, p53 es esencial para mediar la respuesta celular ante daños en el ADN, deteniendo el ciclo celular tras detectarse las alteraciones y reparando el ADN, o bien induciendo la muerte celular programada en caso de que no se puedan reparar el daño. Si p53 no funciona correctamente, las células que contienen ADN dañado pueden sobrevivir y proliferar, contribuyendo a la transformación maligna. p53 es ubicua, expresándose en todos los tejidos. En células normales, p53 es una proteína inestable siendo su concentración baja debido a que se encuentra asociada a MDM2 (OMIM# 164785), que induce su ubiquitinación y destrucción por el proteasoma. Daños del ADN u otras señales de estrés inhiben la ubiquitinación de p53 incrementando su concentración celular.

DIAGNÓSTICO CLÍNICO. CRITERIOS DE INCLUSIÓN.

Atendiendo a la definición clásica del SLF, se consideran los siguientes criterios:

1. Caso índice con sarcoma diagnosticado antes de los 45 años.
2. Familiar de primer grado con un cáncer antes de los 45 años.
3. Otro familiar de primer o segundo grado con un sarcoma a cualquier edad o con cualquier cáncer diagnosticado antes de los 45 años.

No obstante, no todas las familias con mutaciones en línea germinal en TP53 cumplen estos criterios. Por este motivo, se definieron unos criterios más laxos que definen el Síndrome de Li-Fraumeni-like, y que se describen a continuación.

1. Caso índice con cualquier tumor en la infancia, o sarcoma, tumor cerebral o carcinoma adrenocortical en menores de 45 años.
2. Un familiar de primer o segundo grado con tumor asociado a SLF (sarcoma, mama, cerebro, leucemia o glándula suprarrenal) a cualquier edad o cualquier tumor antes de los 45 años.
3. Otro familiar de primer o segundo grado con cualquier cáncer diagnosticado antes de los 60 años.

Posteriormente, el grupo francés de trabajo en el SLF elaboró los criterios de Chompret que son menos estrictos y abarcan un espectro de pacientes más amplio. Estos criterios son:

1. Probando con tumor asociado a SLF antes de los 46 años y además:
 - Un familiar de primer o segundo grado con tumor asociado a SLF (exceptuando mama si el probando presenta cáncer de mama) antes de los 56 años o con múltiples tumores primarios.
2. Probando con múltiples tumores (excepto múltiples cánceres de mama), dos de los cuales pertenecen al espectro SLF y el primero diagnosticado antes de los 46 años.
3. Paciente con carcinoma adrenocortical o carcinoma de plexos coroideos independientemente de la historia familiar.

DIAGNÓSTICO MOLECULAR

El SLF está asociado a mutaciones en el gen *TP53*. La secuencia de *TP53* está constituida por 11 exones codificantes. La mayoría de las mutaciones descritas en el gen *TP53* se localizan en los exones 4 a 9 (95 %), por lo que el estudio molecular debe comprender, como mínimo, las secuencias de los exones 4 a 9 y las zonas intrónicas que flanquean dichos exones, aunque es preferible estudiar todo el gen. Esto puede hacerse mediante secuenciación directa o bien a través de técnicas de cribado de alta sensibilidad, tales como *High Resolution Melting Analysis*, y posterior confirmación de la mutación por secuenciación. Siguiendo esta metodología, lo esperable es detectar mutaciones germinales en el 77 % de los casos índices de SLF clásico y el 29 % de las familias que cumplen los criterios de Chompret. Los criterios clásicos de SLF son los criterios con mayor especificidad y valor predictivo positivo, mientras que los criterios de Chompret son los de mayor sensibilidad y valor predictivo negativo.

La mayoría de las mutaciones detectadas son de tipo *missense* (sustituciones de un nucleótido que provocan un cambio de aminoácido) y se consideran patogénicas. En cualquier caso, la valoración de la patogenicidad de las variantes encontradas requiere de estudios adicionales que sugieran o demuestren el valor patogénico del cambio encontrado. En general, las mutaciones patogénicas estabilizan a la proteína, alargando su vida media. Existen bases de datos donde se documentan los cambios encontrados en pacientes con SLF y pueden ser de utilidad a la hora de establecer un consejo genético (<http://p53.iarc.fr/>)

El consejo genético, en estos pacientes, es difícil debido al amplio espectro de tumores y su aparición a cualquier edad. El riesgo acumulado a los 45 años de desarrollar una neoplasia en portadores de mutación es del 41 % en varones y del 84 % en mujeres. El riesgo acumulado a lo largo de la vida se estima del 73 % en varones y alcanza prácticamente el 100 % en mujeres. Esta diferencia entre sexos viene determinada por el elevado riesgo de cáncer de mama en mujeres. La mayoría de los tumores asociados a SLF son difícilmente detectables de manera precoz y no se ha evidenciado que una vigilancia estrecha sea efectiva, a excepción de aquellas encaminadas a los cánceres de mama en mujeres con edades superiores a 20 años. En cuanto a la mastectomía profiláctica, no se dispone de estudios que permitan estimar la eficacia de dicha estrategia en mujeres portadoras de mutación germinal en el gen *TP53*.

En general, se recomiendan exámenes anuales, incluyendo el análisis completo de sangre y orina, ecografía abdominal y estudios selectivos en función de los tipos de cáncer existentes en la familia. Estas recomendaciones se aplican, sobre todo, a aquellos pacientes que han presentado una tumoración, ya que éstos tienen un alto riesgo de desarrollar un segundo cáncer, especialmente aquellos inducidos por radiaciones. Actualmente, sigue abierta la discusión sobre si es ético o no realizar el estudio genético en niños, que podría justificarse si se demostrara un beneficio en la supervivencia o una reducción de la morbilidad. En cualquier caso, se debe tratar cada paciente de manera individualizada.

RESULTADO DEL CASO CLÍNICO

Tras la extracción de ADN de sangre de la paciente (IV-11), se llevó a cabo la secuenciación de los exones 5 al 9, así como de las regiones intrónicas adyacentes, utilizando cebadores específicos. El estudio reveló una delección de 9 nucleótidos en el exón 5 (c.436_444del; p.Trp146_Asp148del) produciendo una pérdida de 3 aminoácidos pero manteniendo el marco de lectura (Figura 2). Esta mutación no está recogida en la base de datos internacional de variantes genéticas de *TP53*. Los tres aminoácidos que se pierden están localizados en un dominio de unión al ADN. Sin embargo, los análisis *in silico* no predijeron ningún efecto deletéreo. A fin de valorar la patogenicidad del cambio encontrado, se estudio la segregación de la mutación con la enfermedad y se realizaron estudios de expresión de p53 por inmunohistoquímica y de pérdida de heterocigosidad (LOH¹).

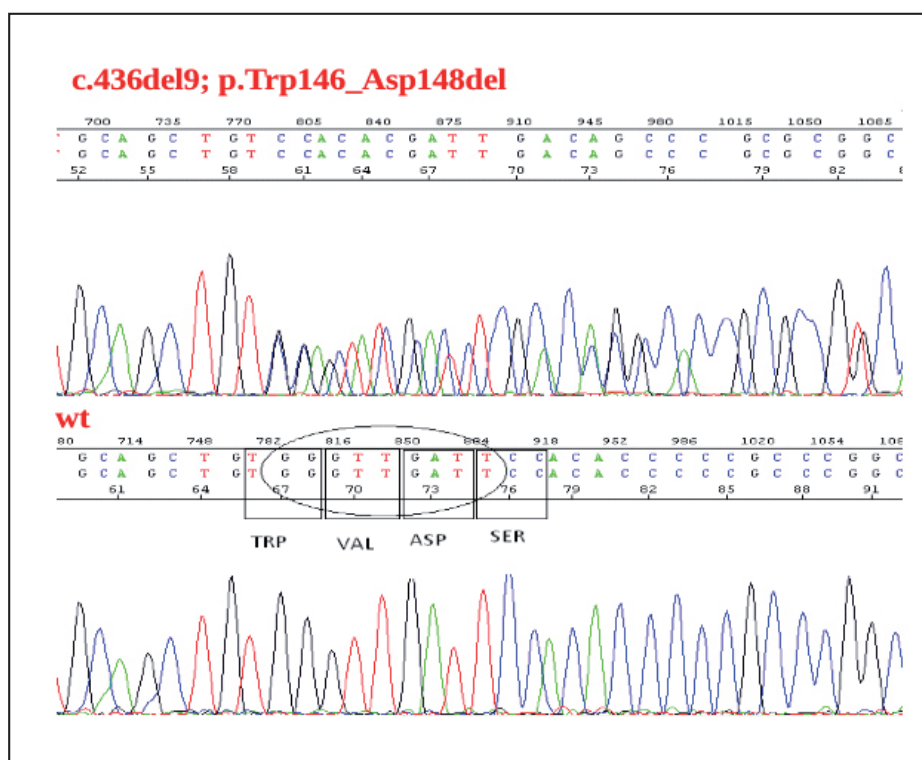


Figura 2. Secuencias del exón 5 en la muestra de la paciente (arriba) y en un control negativo (abajo). Con un círculo están marcados los nucleótidos que se pierden y con un cuadrado los codones de la secuencia así como los aminoácidos a los que corresponden. La delección supone la pérdida de los aminoácidos Trp, Val y Asp.

ESTUDIOS COMPLEMENTARIOS

ESTUDIO DE SEGREGACIÓN

La alteración se estudió en otros miembros afectados de la familia, evidenciándose la misma alteración en la madre (III-1) y la hija de su primo (V-1), ambas afectas y no se encontró en el hermano (IV-12) ni en su prima (IV-5) ambos sanos. Por tanto, podemos concluir que la mutación encontrada segrega con la enfermedad.

¹LOH viene de Loss of heterozygosity

INMUNOHISTOQUÍMICA

p53 es una proteína inestable que se expresa poco en tejido normal. Como se ha mencionado anteriormente, en muchas ocasiones, las variantes patogénicas estabilizan a la proteína al impedir que esta sea reconocida por el proteosoma, evadiendo la ubiquitinación. En este caso, se analizó mediante inmunohistoquímica la proteína p53 en el tumor de mama de tipo cystosarcoma phyllodes de la paciente, y se observó una alta expresión de la proteína (Figura 3).

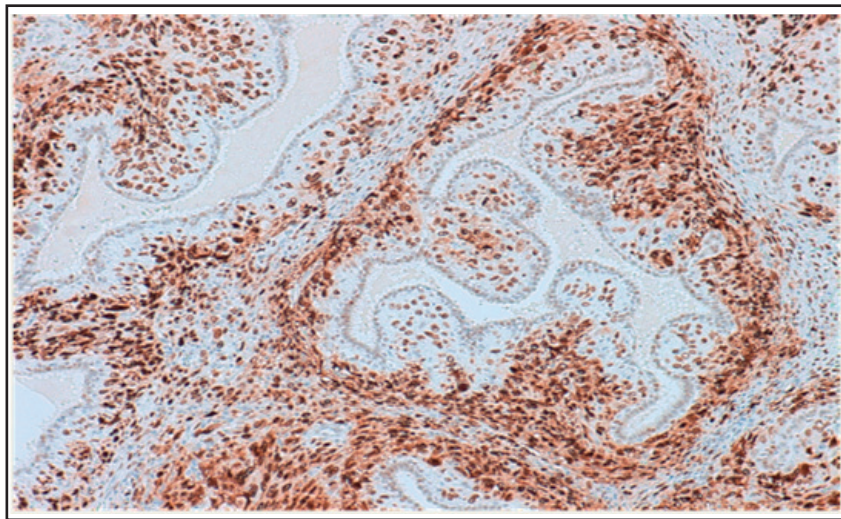


Figura 3. Inmunohistoquímica de p53 en el tumor cystosarcoma phyllodes.

ESTUDIO DE LA LOH MEDIANTE SECUENCIACIÓN

Los individuos portadores en línea germinal de alguna variante genética, potencialmente patogénica, en una de las dos copias de un gen, son heterocigotos para todas las células del organismo. Si en células tumorales se produce la pérdida completa o parcial del cromosoma que contiene la copia normal del gen, las células presentan en este caso solamente la copia alterada y se pueden detectar como si estuvieran en homocigosis. Este cambio aparente de heterocigosis a homocigosis se describe como “pérdida de heterocigosis” (Loss of heterozygosity; LOH), muy frecuente entre genes supresores de tumores.

A diferencia de los oncogenes (que desencadenan el proceso neoplásico por una actividad exacerbada de los protooncogenes), los genes supresores de tumores (como p53) intervienen en el proceso tumoral tras ser inactivados ambos alelos. Los estudios de LOH son útiles para valorar la patogenicidad de los cambios, encontrados en genes supresores de tumores. Así la LOH en tumores, como ocurrió en este caso, nos incita a pensar que la mutación encontrada es, efectivamente, patogénica.

En nuestro caso, se evidenció la LOH mediante secuenciación tal y como se muestra en la figura 4.

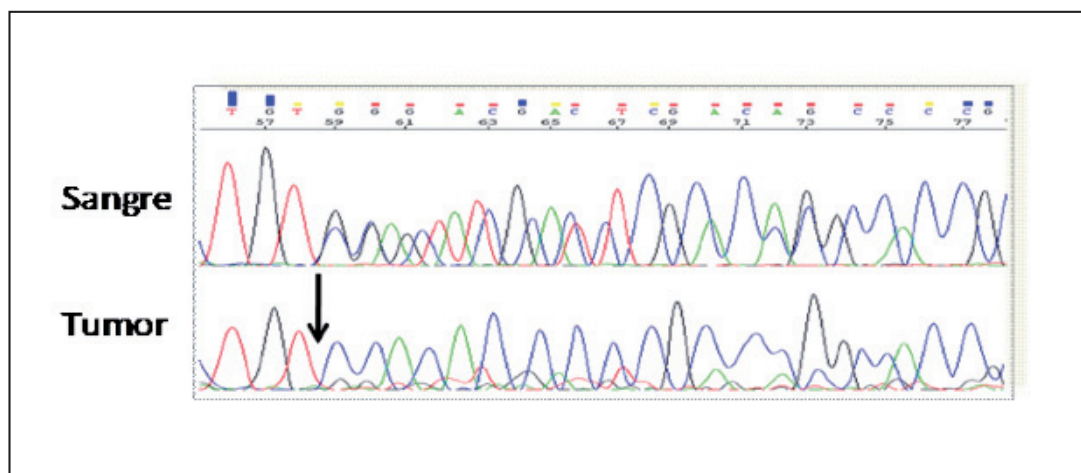


Figura 4. Inmunohistoquímica de p53 en el tumor *cystosarcoma phyllodes*.

RESUMEN

El SLF es un síndrome poco frecuente, de herencia autosómica dominante, que afecta fundamentalmente a pacientes jóvenes y consiste en una marcada predisposición a desarrollar tumores. El tumor más frecuente en estos pacientes es el carcinoma de mama.

El SLF se asocia a mutaciones en el gen *TP53* que son altamente penetrantes. La mayoría de las mutaciones se localizan en los exones 4-9 y son del tipo *missense*. La valoración de la patogenicidad de los cambios en la secuencia de *TP53* requiere de estudios adicionales que apoyen la tesis de que dicho cambio es responsable del fenotipo. Los estudios moleculares como la presencia de LOH y la sobreexpresión de p53 en el tumor, así como los estudios de segregación pueden ser útiles a la hora de valorar la patogenicidad de los cambios encontrados.

BIBLIOGRAFÍA

- Li FP, Fraumeni JF Jr.** Soft-tissue sarcomas, breast cancer, and other neoplasms. A familial syndrome?. *Ann Intern Med.* 1969; 71:747-52.
- Birch JM, Hartley AL, Tricker KJ, Prosser J, Condie A, Kelsey AM et al.** Prevalence and diversity of constitutional mutations in the p53 gene among 21-Li-Fraumeni families. *Cancer Research.* 1994; 54:1298-304.
- Chompret A, Abel A, Stoppa-Lyonnet D, Brugieres L, Pages S, Feunteun J et al.** Sensitivity and predictive value of criteria for p53 germline mutation screening. *J Med Genet.* 2001; 38: 42-7.

4. Soussi T, Béroud C. Assessing TP53 status in human tumours to evaluate clinical outcome. Nat. Rev. Cancer. 2001;1:233–40.

5. Andreu García M et al. OncoGuía del consejo y asesoramiento genéticos en el cáncer hereditario. La Agència d'Avaluació de Tecnologia i Recerca Mèdiques; 2006

Links: <http://p53.iarc.fr/>

FORMACIÓN CONTINUADA EN GENÉTICA COMISION DE GENETICA MOLECULAR

Josep Oriola Ambrós, Ana M^a Sánchez de Abajo, Atocha Romero (*coordinadora del curso*), Begoña Ezquieta, Carmen Cañadas, Concha Alonso, Cristina Torreira Banzas, Jesús Molano, María Arruebo Muñio, María Santamaría González, Orland Diez, Pilar Carrasco Salas

ACTIVIDADES FORMATIVAS DEL COMITÉ DE EDUCACIÓN

M. Rodríguez (*presidente*), D. Balsells, R. Deulofeu, M. Gassó, J.A. Lillo, A. Merino, A. Moreno, MC. Villà

ISSN 1887-6463 - Enero 2014 (recibido para su publicación Diciembre 2013)