



MIOTONÍA CONGÉNITA, una miopatía no distrófica

CARMEN PALMA. Centro de Biología Molecular GENETAQ, Málaga .

IGNACIO S. PASCUAL PASCUAL. Servicio de Neuropediatría. Hospital Universitario La Paz, Madrid.

JESÚS MOLANO. INGEMM. IdIPAZ. Hospital Universitario La Paz, Madrid.

CASO CLÍNICO

A la consulta del neurólogo acude con sus padres un varón de 6 años, hijo único, que consulta por cansancio generalizado y dificultad para la marcha. Su madre refiere que tiene estos síntomas desde los 3 años. Su desarrollo ponderal es normal pero presenta hipertrofia muscular, más pronunciada de los músculos proximales de brazos y piernas (deltoides, cuádriceps, gemelos). El tono muscular es normal. Los reflejos osteotendinosos están presentes, son simétricos y de intensidad normal. El signo de Gowers es negativo (los niños usan sus brazos para empujarse hacia arriba al levantarse poniendo las manos sobre los muslos. El paciente es incapaz de levantarse desde el estado de sentado si los brazos están estirados). La concentración plasmática de las aminotransferasas AST y ALT y de la creatina quinasa están dentro de la normalidad. Inicia la marcha con dificultad porque siente rigidez en los músculos de las piernas. Sin embargo, al cabo de unos minutos de marcha o carrera la rigidez desaparece y la marcha se normaliza. A la percusión se observa un fenómeno miotónico en los músculos cuádriceps y del antebrazo. En el electromiograma se registran abundantes descargas miotónicas.

Se establece el diagnóstico diferencial entre distintas enfermedades que cursan con miotonía: distrofia miotónica, miotonía congénita generalizada, paramiotonía congénita o paramiotonía de Von Eulenburg y parálisis periódica hiperpotasémica.

Se le trató inicialmente con fenitoina, carbamazepina o flecainida sin obtener mejoría. Posteriormente, se le trató con Mexiletina, un antiarrítmico que se utiliza para mejorar la rigidez muscular, y con Lioresal, un relajante muscular, con resultados positivos en ambos casos.

A.F. Los padres son asintomáticos y no hay ningún caso de enfermedad similar registrado en la familia (Figura 1, árbol familiar).

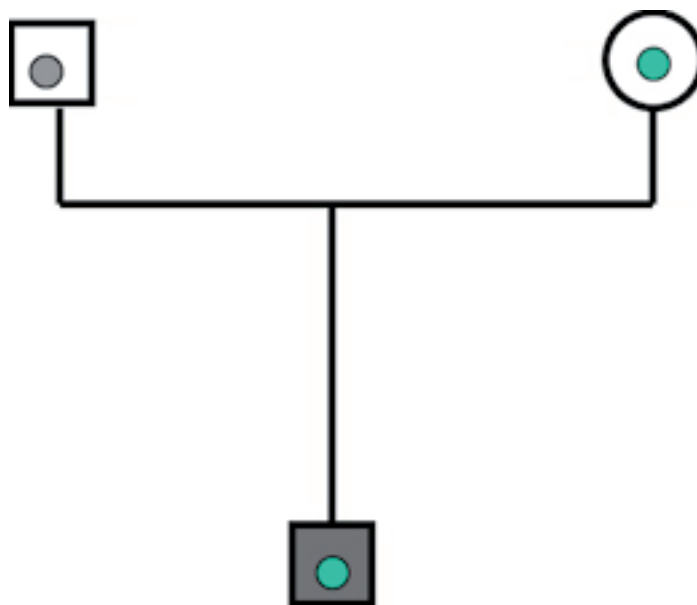


Figura 1. Árbol familiar del paciente J.

INTRODUCCIÓN

La miotonía congénita es una enfermedad hereditaria que se caracteriza principalmente por la presencia de rigidez muscular que puede afectar a todos los músculos estriados y se manifiesta desde la infancia. Una característica específica de esta enfermedad es la existencia de lo que se ha denominado “fenómeno warm-up”, que consiste en la remisión de la rigidez cuando se realizan contracciones musculares repetidas, por ejemplo al andar o correr. Además, suele observarse hipertrofia muscular.

Existen dos formas de herencia en esta enfermedad, herencia autosómica dominante (enfermedad de Thomsen, OMIM 160800) y herencia autosómica recesiva (enfermedad de Becker o miotonía generalizada recesiva, OMIM 255700). La forma recesiva se caracteriza por una mayor gravedad de los síntomas. La edad de presentación es variable, siendo en la infancia o adolescencia para las formas dominantes y a edades más tardías en la forma recesiva.

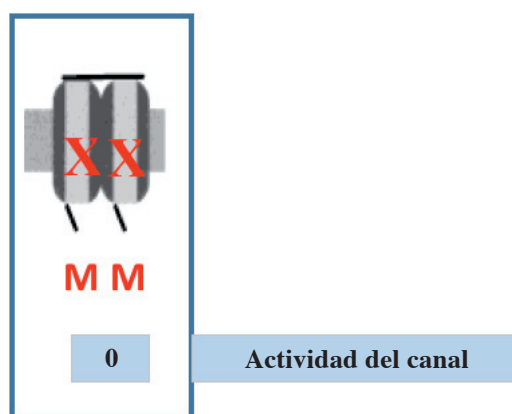
La prevalencia de la enfermedad se estimó originalmente en 1:23000 para la forma dominante de miotonía congénita y 1:50000 para la forma recesiva de la enfermedad. Sin embargo, estos datos son controvertidos y ya son varios los autores que han señalado una mayor prevalencia de la forma recesiva de la enfermedad.

GENÉTICA

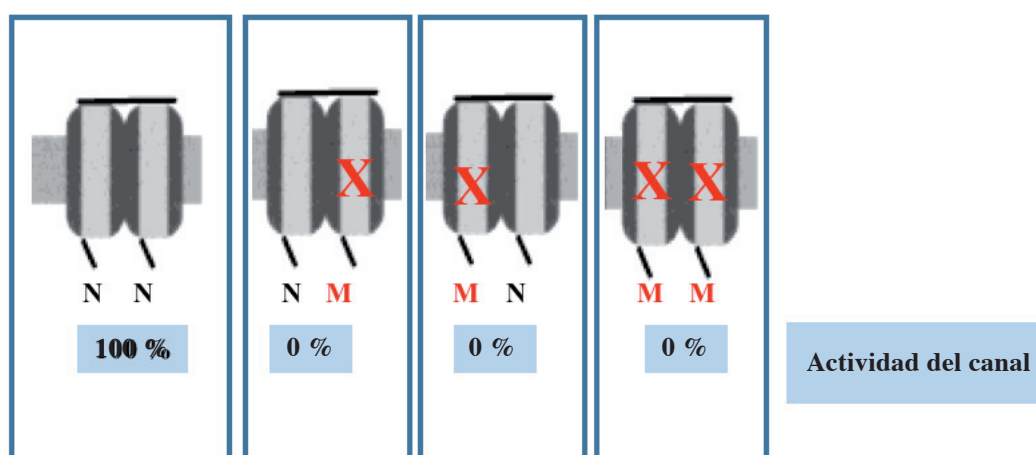
La miotonía congénita está causada por mutaciones en el gen *CLCN1* (OMIM: 118425). El gen *CLCN1* codifica el principal canal de iones cloruro del músculo esquelético (llamado CIC-1), canal regulado por voltaje. CIC-1 se localiza en el sarcoplasma o membrana plasmática de la fibra muscular, donde su principal función consiste en la estabilización del potencial de reposo de la membrana y la regulación de la excitabilidad muscular.

La conductancia para iones cloruro supone el 85 % de la conductancia de la membrana en reposo y asegura su estabilidad eléctrica. La conductancia de cloruros es crucial para contrarrestar el efecto de depolarización producido por el acúmulo de K^+ en los túbulos T. Si se reduce la conductancia de cloruros por debajo del 40 %, el acúmulo de K^+ en los túbulos T depolariza la membrana lo suficiente para autogenerar potenciales de acción causando una contracción prolongada (miotonía).

El canal de cloruros funciona como un homodímero y esto explica, en parte, por qué existen dos modos de herencia. La miotonía congénita autosómica recesiva ocurre cuando los dos alelos del gen (las dos copias del gen, una heredada del padre y otra de la madre) están mutados y como consecuencia todas las moléculas del canal son inactivas. La miotonía congénita dominante o enfermedad de Thomsen, se produce cuando la subunidad monomérica procedente del único alelo mutado tiene un efecto dominante-negativo sobre la otra subunidad del homodímero, afectando a la dimerización del canal o bien a su selectividad iónica. (Figuras 2A y 2B).



A Actividad del canal CIC-1 en la herencia autosómica recesiva



B Actividad del canal CIC-1 en la herencia autosómica dominante

Figura 2. Efecto de las mutaciones dominantes y recesivas sobre la actividad del canal CIC-1. Especies moleculares que se forman y actividad residual del canal. En la forma recesiva (A), la única especie molecular tiene una actividad nula. En la forma dominante (B), la única especie activa es la creada por los dímeros silvestre/silvestre (N/N) que son el 25 % del total de las moléculas del canal, lo que da como resultado que solamente un 25 % del canal está activo. X y M indican poro inactivo y subunidad mutante, respectivamente.

El gen *CLCN1* se extiende a lo largo de 36 kb y contiene 23 exones formados por 3093 nucleótidos (Figura 3). Hasta la fecha, existen descritas 271 mutaciones en *CLCN1* (www.hgmd.org), distribuidas a lo largo de todo el gen, siendo la mayoría de ellas mutaciones puntuales de tipo *missense* o *nonsense* (73 % del total).

El producto proteico de *CLCN1*, la proteína CIC-1, está formada por 988 aminoácidos y contiene once dominios transmembrana (Figura 4).

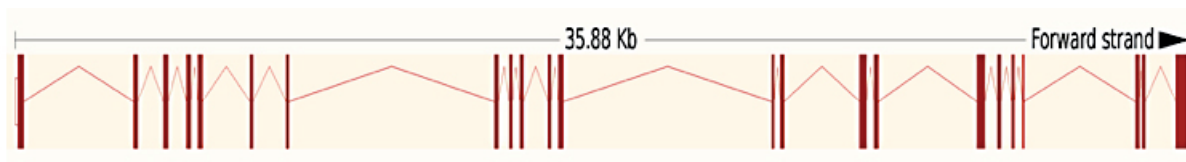


Figura 3. Esquema genómico del gen *CLCN1*. Las barras verticales indican la posición de los exones y las líneas quebradas las regiones intrónicas del gen.

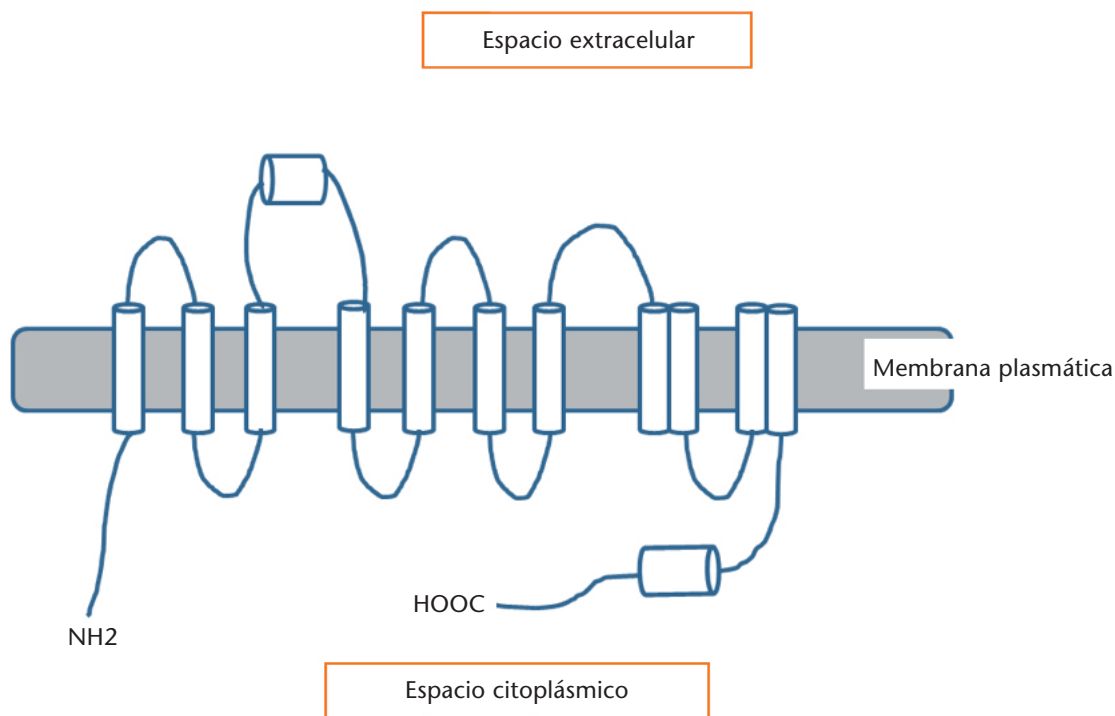


Figura 4. Proteína CIC-1. La proteína CIC1 está anclada en la membrana plasmática de la célula muscular (sarcolema). La proteína tiene 13 hélices alfa representadas en el esquema por cilindros. Once de estas hélices alfa son dominios transmembrana. La figura es solamente un esquema ya que en la realidad las distintas regiones se pliegan unas sobre otras y la proteína adquiere una estructura compacta.

Tampoco se ha tenido en cuenta que los tamaños de cada región varían de unos a otros.

DIAGNÓSTICO

El diagnóstico de miotonía congénita debe sospecharse cuando encontramos los siguientes hallazgos clínicos en un paciente:

- Episodios de rigidez muscular (miotonía) o calambres presentes desde la infancia. La miotonía se define como la incapacidad del músculo para la relajación una vez producida una contracción voluntaria del mismo.
- Fenómeno *warm-up*: alivio de la rigidez con el ejercicio.
- Contracciones miotónicas tras la percusión de los músculos en la exploración del paciente (miotonía clínica).
- Patrón característico electromiográfico: se observa una actividad eléctrica espontánea en forma de descargas miotónicas.
- Historia familiar, consistente con una herencia autosómica dominante o autosómica recesiva.
- Ligera elevación de los niveles de creatina quinasa en sangre.

La realización de biopsia muscular no está recomendada ya que no existen hallazgos específicos de esta patología. Normalmente, el resultado de la biopsia es normal, aunque a veces puede observarse ausencia de fibras de tipo 2B.

Diagnóstico molecular

El diagnóstico molecular de miotonía congénita consiste en el análisis del gen *CLCN1*, que se lleva a cabo mediante las siguientes técnicas.

- Secuenciación: el análisis mediante secuenciación detecta la mayoría de las mutaciones causantes de miotonía congénita, tanto de la forma autosómica dominante como de la forma autosómica recesiva.
- Análisis de grandes deleciones/duplicaciones: hasta ahora sólo se ha descrito una gran deleción que englobaba todo el exón 9 de *CLCN1*, causante de miotonía congénita autosómica recesiva.

Es importante tener en cuenta que la distinción entre las formas de herencia de la enfermedad dominante o recesiva depende principalmente de la historia familiar, ya que en algunos casos la misma mutación ha dado lugar a miotonía congénita con distintas formas de herencia en distintas familias.

Diagnóstico diferencial

El diagnóstico diferencial de miotonía congénita incluye otras entidades clínicas en las que la miotonía es el hallazgo principal. La miotonía congénita puede generalmente distinguirse en base a los siguientes parámetros:

- Factores que provocan o alivian la miotonía.
- Presencia o ausencia de manifestaciones extramusculares.
- Hallazgos electromiográficos.

Las enfermedades a considerar en el diagnóstico diferencial son las siguientes:

- Distrofia miotónica tipo 1 y tipo 2 (DM1 y DM2): estas dos entidades deben siempre tenerse en cuenta en el diagnóstico diferencial de miotonía congénita. Aunque es cierto que puede observarse cierta debilidad muscular en la miotonía congénita autosómica recesiva, el patrón muscular de debilidad es bien diferente. Además de la miotonia, las DM1 y DM2 presentan otras manifestaciones extramusculares como cataratas tempranas, *facies* miotónica, conducción cardíaca alterada y disfunción endocrina que no se observan en la miotonia congénita. No obstante, la ausencia de estos hallazgos no excluye formas leves de DM1 que aparecen en el adulto.

La DM1 (enfermedad de Steinert) está causada por la expansión de repeticiones del trinucleótido CTG en el gen *DMPK*; DM2 está causada por la expansión de repeticiones CCTG en el intrón 1 del gen *CNBP*.

- Paramiotonía congénita: causada por mutaciones en el gen *SCN4A*, que codifica la subunidad alfa del canal de sodio regulado por voltaje tipo 4.

Coincide con la miotonia congénita en que ambas patologías producen episodios de rigidez generalizada presentes desde la infancia. Sin embargo, los individuos con paramiotonía manifiestan una extrema sensibilidad y empeoramiento de los síntomas con el frío. Otra diferencia con la miotonia congénita es que en los pacientes con paramiotonía congénita el ejercicio agrava la miotonia (fenómeno también llamado "miotonía paradójica").

- Miotonía agravada por potasio: también causada por mutaciones en *SCN4A*. En este grupo se pueden englobar una serie de fenotipos todos causados por mutaciones en *SCN4A*, entre los que se encuentra la parálisis periódica hiperpotasémica. Sin embargo, ante la ausencia de episodios de parálisis periódica, pueden ser difíciles de distinguir estas entidades de la miotonia congénita. Se pueden tener en cuentas las siguientes claves:
 - o En los desórdenes producidos por alteraciones en *SCN4A* los síntomas se agravan con la ingesta de potasio.
 - o Episodios de paramiotonía que no se observan en miotonía congénita.
 - o Dificultad para la apertura de los párpados.
 - o Dolor producido por miotonía. Muchos individuos afectados de desórdenes de *SCN4A* refieren dolor, característica poco frecuente en pacientes de miotonía congénita.

Correlación genotipo-fenotipo

Como se ha dicho anteriormente, cada canal de cloruro regulado por voltaje presente en músculo esquelético se compone de dos subunidades idénticas, cada una de estas subunidades constituye por sí misma una vía para el paso de iones, también llamadas protoporos. Los dos protoporos que componen el canal tienen también un mecanismo de regulación común.

La miotonía congénita autosómica recesiva se produce cuando las dos subunidades del canal están mutadas. En la miotonía congénita dominante solamente una subunidad está mutada y, además, produce un efecto dominante negativo sobre la otra subunidad.

La mayoría de las mutaciones descritas en *CLCN1* son mutaciones recesivas, pero también hay descritas más de 30 mutaciones dominantes.

Existen una serie de mutaciones que han sido asociadas con herencia dominante y recesiva. Se han descrito pedigríes inequívocamente dominantes y recesivos por ejemplo para las mutaciones p.Gly230Glu, p.Arg894Stop, p.Ala513Val o p.Thr310Met. Este fenómeno poco común puede explicarse por alguno de los siguientes elementos: una reducida penetrancia de mutaciones con efecto dominante-negativo, dominancia incompleta o diferencias en la expresión alélica.

Es importante resaltar también que las manifestaciones fenotípicas de estas mutaciones dominantes y semi-dominantes pueden variar incluso dentro de una misma familia.

En la tabla 1 se enumeran las mutaciones que se encuentran con mayor frecuencia en pacientes españoles de miotonía congénita.

Cambio nucleotídico	Cambio aminoacídico	Fenotipo asociado
c.180+3 A>T	–	Becker
c.1453A>G	p.Met485Val	Becker
c.501C>G	p.Phe167Leu	Becker
c.2680C>T	p.Arg894Stop	Becker/Thomsen
c.1488G>T	p.Arg496Ser	Becker

Tabla 1. Mutaciones más comunes encontradas en familias españolas.

RESOLUCIÓN DEL CASO

El caso índice es un paciente de 6 años que consulta por cansancio generalizado y dificultad para la marcha, sus padres son asintomáticos y no tiene otros antecedentes familiares. Entre los síntomas que presenta el niño, destaca la hipertrofia muscular, el fenómeno *warm-up*, y la miotonía clínica (contracción muscular evidenciada tras la percusión de los músculos cuádriceps y del antebrazo). En el electromiograma se observan patrones miotónicos. Ante estos datos y siendo la miotonía el hallazgo fundamental se procede al diagnóstico diferencial de otras enfermedades como la distrofia miotónica o los desórdenes relacionados con el gen *SCN4A* (paramiotonía congénita, parálisis periódica hiperpotasémica). La distrofia miotónica se descartó al no haber otras manifestaciones extramusculares como disfunción endocrina, cataratas o problemas cardíacos. El fenómeno *warm-up* referido por el paciente, hizo que se iniciará el análisis genético por el gen *CLCN1*.

Se procedió a la extracción de DNA procedente de linfocitos de sangre periférica mediante el

kit de Purogene Blood Kit de Qiagen. Maryland, USA basado en la lisis celular con proteinasa K, precipitación de las proteínas con concentraciones elevadas de sal y del DNA en 66 % iso-propanol. Se amplificaron mediante primers específicos 23 fragmentos correspondientes a las zonas codificantes (exones) y regiones intrónicas flanqueantes del gen *CLCN1*. Se secuenciaron por el método Sanger ambas hebras del DNA y se analizaron posteriormente las secuencias en búsqueda de variantes.

Se detectaron dos mutaciones en heterocigosis compuesta en el paciente: c.698G>T (p.Gly233Val) y c.1262insC (p.Pro420fs*9). La mutación c.1262insC ha sido descrita en la literatura asociada a miotonía congénita tipo Becker (autosómica recesiva). La mutación c.698G>T no había sido descrita previamente por lo que se desconocía su implicación en la patología.

Ante estos datos se recomendó el estudio en los padres del paciente. El análisis reveló que ambos progenitores eran portadores de una mutación en *CLCN1* (ver Figura 5) y que por tanto las dos copias del gen en el paciente (los dos alelos) estaban mutadas. Se procedió igualmente a la exploración clínica de ambos progenitores y sorprendentemente, el padre, el cual no refería ningún síntoma de la enfermedad, presentaba un patrón con leves descargas miotónicas en el electromiograma.

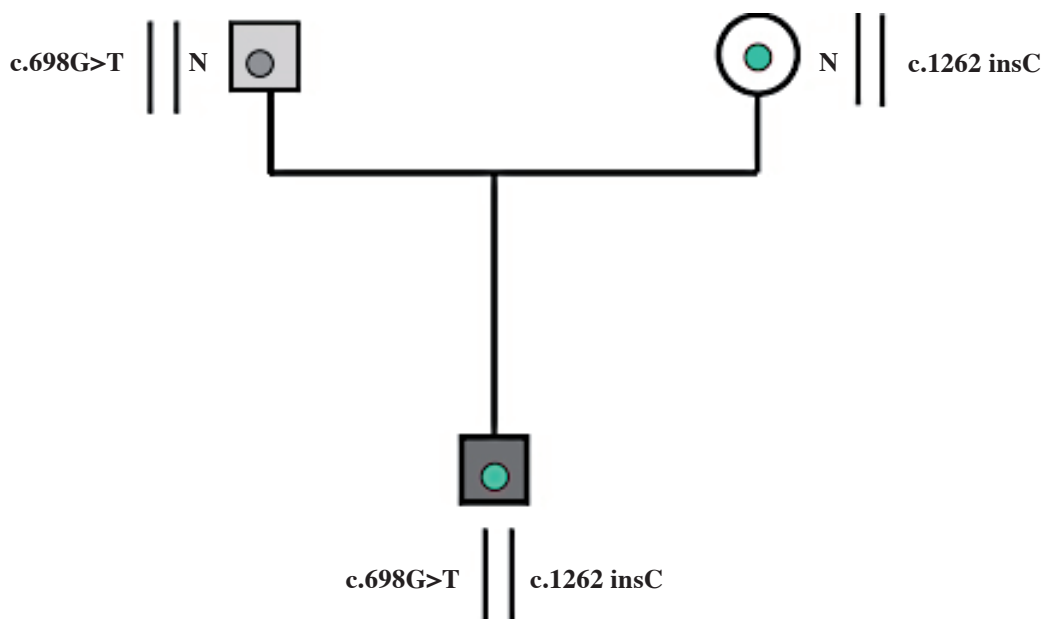


Figura 5. Árbol familiar del paciente J en el que se indican las mutaciones encontradas.

Ante un caso aislado de miotonía congénita, como en cualquier otra enfermedad genética, hay que realizar siempre el estudio a los padres. La aparición de mutaciones de novo en miotonía congénita se estima poco frecuente aunque no hay datos concretos disponibles. Los padres de un individuo con miotonía congénita autosómica recesiva son heterocigotos asintomáticos (portadores), aunque a veces ocurre que uno de los progenitores muestra una sutil miotonía cuando se somete a una prueba electromiográfica.

RESUMEN

La miotonía congénita (OMIM: 160800, 255700) es una enfermedad hereditaria que se caracteriza principalmente por la presencia de rigidez muscular y se manifiesta desde la infancia. Existen dos formas de herencia en esta enfermedad, herencia autosómica dominante (Thomson) y herencia autosómica recesiva (Becker). La forma recesiva se caracteriza por una mayor gravedad de los síntomas. La miotonía congénita está causada por mutaciones en el gen *CLCN1*. El gen *CLCN1* codifica el principal canal de iones cloruro del músculo esquelético (llamado CIC-1), canal regulado por voltaje.

El diagnóstico clínico de miotonía congénita debe sospecharse cuando encontramos en un paciente episodios de rigidez muscular (miotonia), fenómeno *warm-up*, miotonia a la percusión, patrón electromiográfico característico de miotonia o historia familiar.

El diagnóstico molecular de miotonía congénita consiste en el análisis del gen *CLCN1*, que se lleva a cabo mediante secuenciación de cada uno de los exones del gen.

BIBLIOGRAFÍA

Pusch M. Myotonia caused by mutations in the muscle chloride channel gene *CLCN1*. *Hum Mutat.* 2002 Apr;19(4):423-34.

Se exponen los conceptos básicos sobre el canal CIC-1 y las mutaciones en CLCN1 que causan miotonia congénita.

Lossin C, George AL Jr. Myotonia congénita. *Adv Genet.* 2008;63:25-55.

La revisión más completa sobre miotonia congénita con una tabla que incluye todas las mutaciones en CLCN1 hasta entonces.

Trip J, Drost G, Verbove DJ et al. In tandem analysis of *CLCN1* and *SCN4A* greatly enhances mutation detection in families with non-dystrophic myotonia. *Eur J Hum Genet.* 2008 Aug;16(8):921-9.

Dupré N, Chrestian N, Bouchard JP et al. Clinical, electrophysiologic, and genetic study of non-dystrophic myotonia in French-Canadians. *Neuromuscul Disord.* 2009 May;19(5):330-4

Trip J, Drost G, Ginjaar HB et al. Redefining the clinical phenotypes of non-dystrophic myotonic syndromes. *J Neurol Neurosurg Psychiatry.* 2009 Jun;80(6):647-52

Los tres artículos anteriores revisan los datos clínicos que orientan al diagnóstico diferencial entre la miotonia congénita, la paramiotonia de Eulenburg y la parálisis periódica hiperpotasémica.

Mazón MJ, Barros F, De la Peña P et al. Screening for mutations in Spanish families with myotonia. Functional analysis of novel mutations in *CLCN1* gene. *Neuromuscul Disord.* 2012 Mar;22(3):231-43.

En este artículo se presenta el análisis de 48 familias españolas con miotonia y el análisis funcional de 8 nuevas mutaciones en CLCN1

FORMACIÓN CONTINUADA EN GENÉTICA COMISION DE GENETICA MOLECULAR

Josep Oriola Ambrós, Ana M^a Sánchez de Abajo, Atocha Romero (*coordinadora del curso*), Begoña Ezquieta, Carmen Cañadas, Concha Alonso, Cristina Torreira Banzas, Jesús Molano, María Arruebo Muñoz, María Santamaría González, Orland Diez, Pilar Carrasco Salas

ACTIVIDADES FORMATIVAS DEL COMITÉ DE EDUCACIÓN

M. Rodríguez (*presidente*), D. Balsells, R. Deulofeu, M. Gassó, J.A. Lillo, A. Merino, A. Moreno, N. Rico, MC. Villà

ISSN 1887-6463 - Marzo 2015 (recibido para su publicación Febrero 2015)